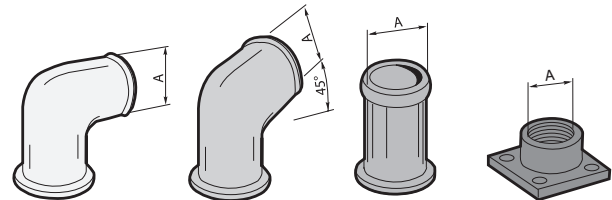
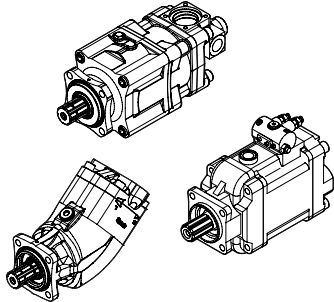




## Suction Connections Sauganschlüsse Suganslutningar



	A		max. l/min				
	mm	inch					
SAP 012-064 SCP 012-064 SAPT 090	32	1 1/4"	50	—	—	18245	—
	38	1 1/2"	65	18400	20100	18048	—
	42	1 5/8"	85	—	20136	—	—
	45	1 3/4"	110	—	20423	—	—
	50	2"	120	18401	20101	18047	—
	64	2 1/2"	165	—	20139	—	—
		G 1"	50	—	—	—	50403
SAP 084-108 SCP 084-108 SAPT 130 SCPD 56/26, 76/76 SLPD 20/20-64/32 SVH 062-130	38	1 1/2"	65	18402	—	18049	—
	42	1 5/8"	85	—	20137	—	—
	45	1 3/4"	110	—	20424	—	—
	50	2"	120	18403	20102	17890	—
	64	2 1/2"	165	18394	20103	18603	—
	75	3"	260	—	20274	18366	—
		G 1 1/4"	80	—	—	—	50404

Given flows valid for mineral oil  
and 1 bar in the suction line.

Die angegebenen Volumenströme beziehen  
sich auf Mineralöle bei einem Ansaugdruck  
von 1 bar in der Saugleitung.

Angivna flöden gäller för mineral-  
olja och 1 bar i sugledning.