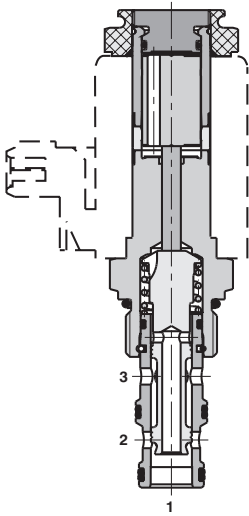


3/2-Wegeventil, Schieberbauweise, magnetbetätigt

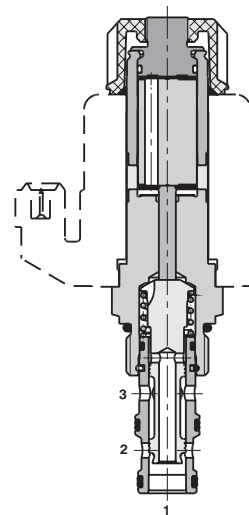
SD2E-B3

7/8-14 UNF • Q_{max} 60 l/min (16 GPM) • p_{max} 350 bar (5100 PSI)

Lightline



High performance



Technische Eigenschaften

- › Gehärtete Präzisionsteile
- › Hohe Volumenstromleistung
- › Übertragung großer hydraulischer Leistung bis 350 bar
- › Breite Auswahl an manuellen Betätigungsarten
- › Alle Anschlüsse druckbeaufschlagbar
- › Verschiedene Kolbentypen lieferbar
- › Spulen austauschbar innerhalb der SD*-B* Produktlinie
- › Standardausführung verzinkt mit Oberflächenschutz nach ISO 9227 (240 h Salznebelsprühltest)

Funktionsbeschreibung

3/2-Wege-Schieberventil als direktgesteuerte Einschraubpatrone für Hochdruckanwendungen. Das Ventil wird hauptsächlich zur Steuerung der Ölzufuhr zu Aktuatoren eingesetzt.

Modell	2D21	2D25	2D26	2D34
Symbol				

Technische Daten

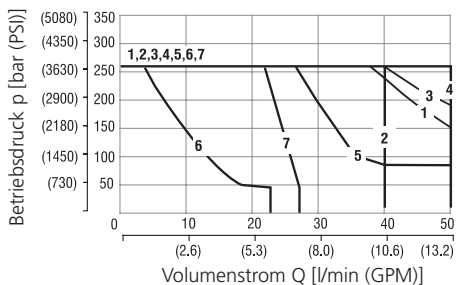
Anschlussgewinde / Formbohrung		7/8-14 UNF-2A / B3	
		Lightline	High performance
Max. Volumenstrom	l/min (GPM)	50 (13.2)	60 (15.9)
Max. Betriebsdruck	bar (PSI)	250 (3630)	350 (5080)
Fluidtemperaturbereich	°C (°F)	-30...60 (-22...140)	-30...80 (-22...176)
Umgebungstemperaturbereich	°C (°F)	-30...50 (-22...122)	-30...80 (-22...176)
Toleranz der Nennspannung	%	AC, DC: ± 10	AC, DC: ± 15
Max. Schaltfrequenz	1/h	15 000	
Gewicht ohne Spule	kg (lbs)	0.24 (0.53)	0.31 (0.68)

		Datenblatt	Typ	
Allgemeine Informationen		GI_0060	Produkte und Betriebsbedingungen	
Spulentypen		C_8007	C19B*	C22B*
Ventilgehäuse	In-line-Ausführung	SB_0018	SB-B3*	
	Sandwichausführung	SB-04(06)_0028	SB-*B3*	
Formbohrungsdetails / Werkzeuge		SMT_0019	SMT-B3*	
Ersatzteile		SP_8010		

Kenndaten gemessen bei $v = 32 \text{ mm}^2/\text{s}$ (156 SUS)

Leistungskennlinien - Lightline

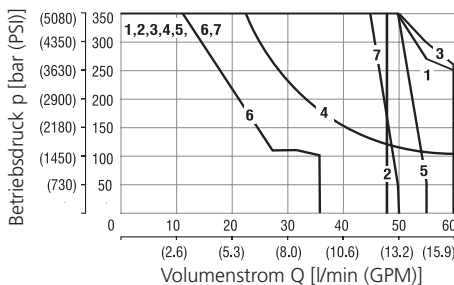
Öl 60 °C (140 °F) / Umgebungstemperatur
50 °C (122 °F) / Spannung U_n -10% (21.6 VDC)



	Modell	Richtung
1	2D21	3→2
2	2D21, 2D26	2→1
3	2D25	3→2
4	2D25	2→1
5	2D26	3→2
6	2D34	3→1
7	2D34	2→1

Leistungskennlinien - High performance

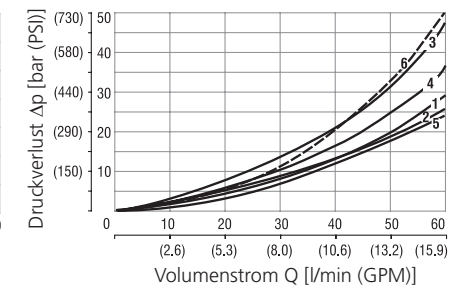
Öl 80 °C (176 °F) / Umgebungstemperatur
50 °C (122 °F) / Spannung U_n -10% (21.6 VDC)



	Modell	Richtung
1	2D21	3→2
2	2D21	2→1
3	2D25	3→2
5	2D25, 2D26	2→1
4	2D26	3→2
6	2D34	3→1
7	2D34	2→1

Druckverlust in Abhängigkeit vom Volumenstrom

- Lightline, High performance

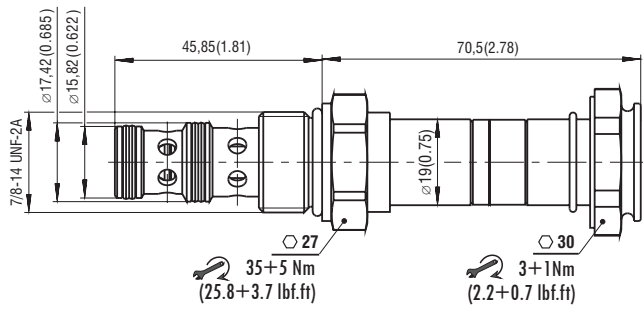


	Modell	Richtung
1	2D21, 2D26	2→1
2	2D21	3→2
3	2D25	3→2
4	2D25, 2D34	2→1
1	2D26	3→2
5	2D34	3→1
6	2D34	2→1

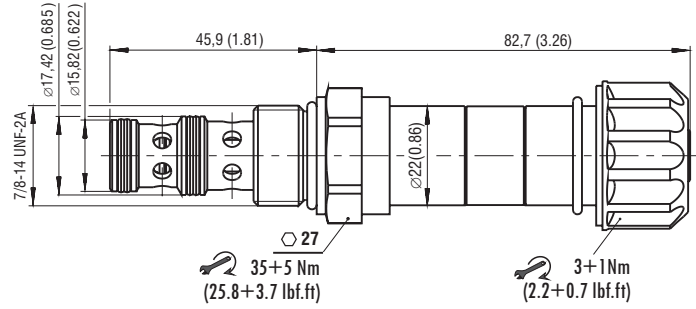
Auskunft über Leistungskennlinien außerhalb der dargestellten Bedingungen erteilt der technische Support.

Abmessungen in Millimeter (Inch)

Lightline



High performance



Manuelle Notbetätigung in Millimeter (Inch)

ohne Bezeichnung - Standard	Bezeichnung M2 - Taste mit Gummischutzkappe	Bezeichnung M5 - Innensechskant (SW 2.5)	Bezeichnung M9 - ohne manuelle Notbetätigung
<p>L ~ 70.5 (2.78) H ~ 82.7 (3.26)</p>	<p>L ~ 82.0 (3.23) H ~ 100.0 (3.94)</p>	<p>L ~ 78.1 (3.07) H ~ 84.8 (3.34)</p>	<p>L ~ 70.5 (2.78) H ~ 82.7 (3.26)</p>

Bei Fehlfunktion des Elektromagneten oder bei Stromausfall kann der Ventilkolben manuell betätigt werden, solange der Druck im Anschluss T 25 bar (363 PSI) nicht übersteigt. Für andere manuelle Notbetätigungsarten kontaktieren Sie bitte unseren technischen Support.

Typenschlüssel

SD2E-B3 / -

3/2-Wegeventil, Schieberbauweise, magnetbetätigt
7/8-14 UNF

Lightline
High performance

Modell / Funktion

		2D21
		2D25
		2D26
		2D34

Oberflächenschutz
A verzinkt (ZnCr-3), ISO 9227 (240 h)
B verzinkt (ZnNi), ISO 9227 (520 h)

Dichtung
ohne Bezeichnung V
NBR
FPM (Viton)

Manuelle Notbetätigung
ohne Bezeichnung
M2 Taste mit Gummischutzkappe
M5 Innensechskant (SW 2.5)
M9 ohne manuelle Notbetätigung