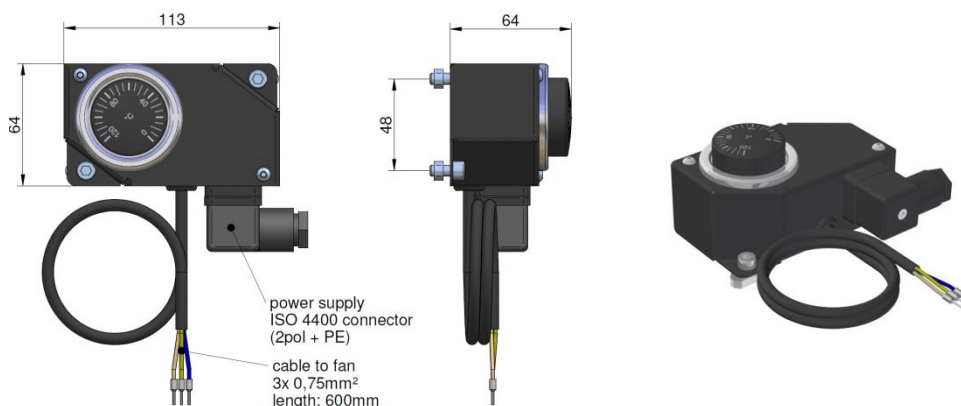


Temperaturregelung AC

115V/230V AC

Die Temperaturregelung ist ein System mit einem verstellbaren Thermostat, ohne Ölberührung. Die Schalttemperatur kann auf dem Drehknopf am Gehäuse verstellt werden. Weiters kann die Regelung auf das „rail System“ der Ölluftkühler Serie **asa rail** montiert werden. Dadurch kann die Regelung flexibel auf eine gewünschte Position geschoben und anschließend festgezogen werden. Die Endverkabelung zum Lüfter muss individuell vom Kunden durchgeführt werden.



Technische Daten

Bestellnummer	Beschreibung	Schaltbereich	Schutzart	Gewicht
		[°C]		[kg]
ILLZTCACK	Temperaturregelung 115V/230V AC	-30 / +120	IP 40	0,56

Charakteristiken

Gehäusematerial	Stahlblech, pulverbeschichtet
Einbaulage	beliebig

Betrieb

verstellbarer Schaltbereich	-30/+120°C
Schaltleistung	C.1-10(2,5)A/250V~
	C.2-6(2,5)A/250V~

Umwelteinflüsse

max. Temperatur des Kopfes	+85°C
max. Fühlertemperatur	+150°C
Lagertemperaturbereich	-15°C bis +55°C

Beachten Sie:

- Umgebungstemperatur als Bezug zur Einstellung: 20°C.
- Oberflächenstrom: PTI 250
- Modo de acción (véase EN60730-1): 2B

