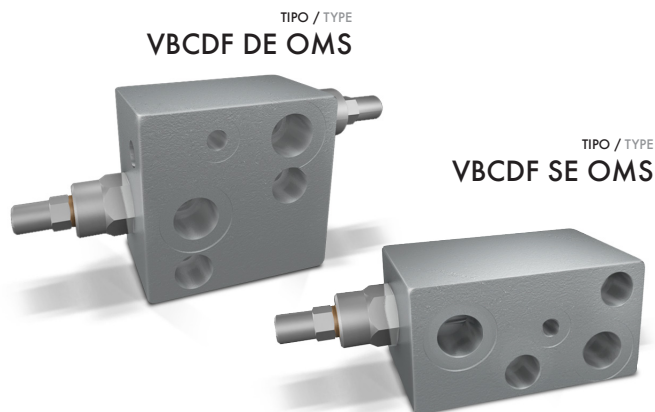


# VALVOLE DI BLOCCO E CONTROLLO MOVIMENTO FLANGIABILI SU MOTORI DANFOSS SERIE OMS



## IMPIEGO:

Valvola utilizzata per controllare il movimento e il blocco dell'attuatore in una sola direzione (SE) o in entrambe le direzioni (DE) realizzando la discesa controllata del carico che non sfugge trascinato dal proprio peso, in quanto la valvola non consente alcuna cavitazione dell'attuatore. La flangiatura diretta, adatta per motori Danfoss della serie OMS, garantisce la massima sicurezza, minime perdite di carico e compattezza d'installazione.

## MATERIALI E CARATTERISTICHE:

Corpo: acciaio zincato  
Componenti interni: acciaio temprato termicamente e rettificato  
Guarnizioni: BUNA N standard  
Tenuta: trafilamento trascurabile  
Taratura standard: 320 Bar

La taratura della valvola deve essere almeno 1,3 volte superiore alla pressione indotta dal carico per consentire alla valvola di chiudersi anche quando sottoposta alla pressione corrispondente al carico massimo.

## MONTAGGIO:

Semplice effetto: collegare V1 e V2 all'alimentazione, C1 al lato dell'attuatore con flusso libero e flangiare C2 al lato del motore dove si desidera la tenuta.

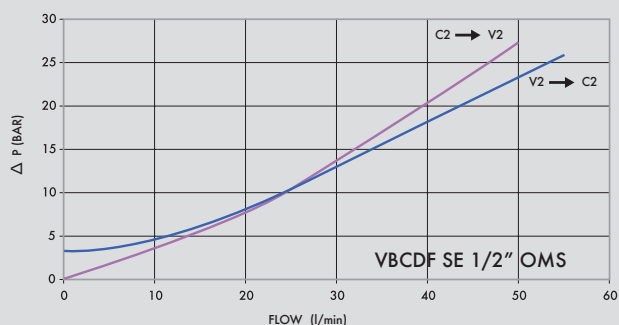
Doppio effetto: collegare V1 e V2 all'alimentazione e flangiare C1 e C2 direttamente al motore.

## A RICHIESTA

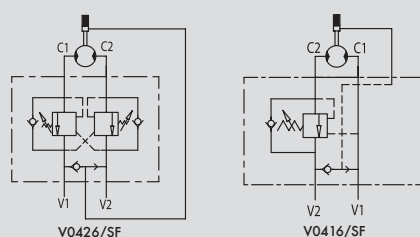
- pressione di taratura diversa da quella standard
- piombatura (CODICE/P) e predisposizione alla piombatura (CODICE/PP)

## PERDITE DI CARICO

## PRESSURE DROPS CURVE



## SCHEMA IDRAULICO (con sbloccafreno - SF) HYDRAULIC DIAGRAM (with brake unclaping - SF)



# OVERCENTRE VALVES FLANGEABLE ON DANFOSS MOTORS OMS

## USE AND OPERATION:

These valves are used to control actuator's movements and block in one direction (SE) or in both directions (DE) in order to have a under control descent of a load; load's weight doesn't carry it away, as the valve prevents any cavitations of the actuator. Direct flange is ideal for Danfoss engine type OMS and provides a maximum safety, very low pressure drops and solid installation.

## MATERIALS AND FEATURES:

Body: zinc-plated steel  
Internal parts: hardened and ground steel  
Seals: BUNA N standard  
Tightness: minor leakage  
Standard setting: 320 Bar

Valve setting must be at least 1,3 times more than load pressure in order to enable the valve to close even when undergone to maximum load pressure.

## APPLICATIONS:

Single pilot: connect V1 and V2 to the pressure flow, C1 to the free flow side of the actuator and flange C2 to the motor's side you want the flow to be blocked.

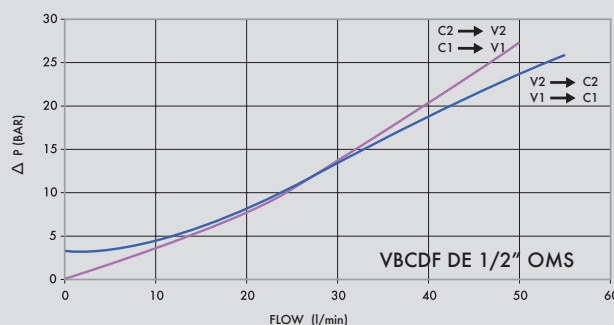
Double pilot: connect V1 and V2 to the pressure flow and flange C1 and C2 directly to the engine.

## ON REQUEST

- other settings available
- sealing cap (CODE/P) and arranged for sealing cap (CODE/PP)

Temperatura olio: 50 °C - Viscosità olio: 30 cSt

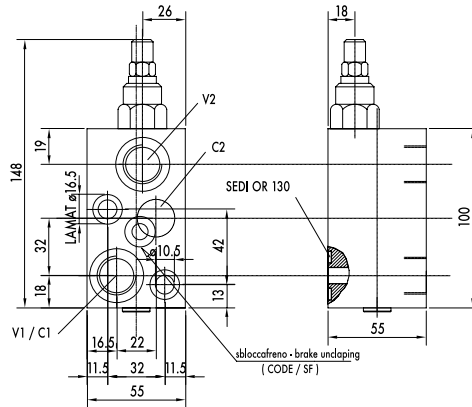
Oil temperature: 50 °C - Oil viscosity: 30 cSt



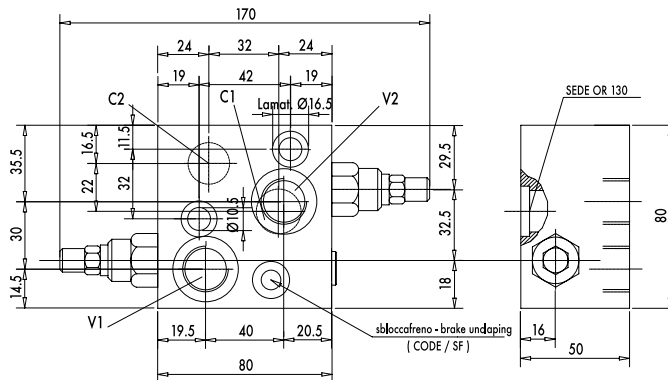


CODICE CODE	SIGLA TYPE	RAPP. PILOT PILOT RATIO	PORTATA MAX MAX FLOW Lt. / min	PRESSIONE MAX MAX PRESSURE Bar
<b>V0416</b>	VBCDF 1/2" SE OMS	1: 4,5	50	350
<b>V0416/SF</b>	VBCDF 1/2" SE OMS SF	1: 4,5	50	350
<b>V0426</b>	VBCDF 1/2" DE OMS	1: 4,5	50	350
<b>V0426/SF</b>	VBCDF 1/2" DE OMS SF	1: 4,5	50	350

VBCDF SE OMS



VBCDF DE OMS



CODICE CODE	SIGLA TYPE	V1 - V2 GAS	C1-C2 mm	PESO/ WEIGHT Kg
<b>V0416</b>	VBCDF 1/2" SE OMS	G 1/2"	Ø9	1,700
<b>V0416/SF</b>	VBCDF 1/2" SE OMS SF	G 1/2"	Ø9	1,700
<b>V0426</b>	VBCDF 1/2" DE OMS	G 1/2"	Ø9	2,150
<b>V0426/SF</b>	VBCDF 1/2" DE OMS SF	G 1/2"	Ø9	2,150