



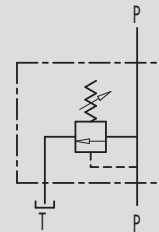
## 4.2 - VALVOLE DI MASSIMA PRESSIONE

### 4.2 - RELIEF VALVES

TIPO/TYPE  
VMP



SCHEMA IDRAULICO  
HYDRAULIC DIAGRAM



#### IMPIEGO:

Valvola utilizzata per limitare la pressione di un circuito idraulico ad un determinato valore di taratura. Al raggiungimento di tale valore la valvola si apre e scarica la pressione in modo che questa non salga oltre il valore di taratura.

#### MATERIALI E CARATTERISTICHE:

**Corpo:** acciaio zincato

**Componenti interni:** acciaio temprato termicamente e rettificato

**Guarnizioni:** BUNA N standard

**Tenuta:** a cono guidato. Trafilamento trascurabile.

#### MONTAGGIO:

Collegare il ramo del circuito in pressione a P e il ramo di scarico a T. L'attacco P è reversibile.

#### A RICHIESTA:

- Molle per diversi campi di taratura (vedi tabella)
- Pressioni di taratura specifiche (CODICE/T specificando il valore di taratura)

#### USE AND OPERATION:

The relief valve provides overload protection in a fast and accurate way: when it reaches pressure setting, the valve opens allowing pressure relief in order not to exceed this setting.

#### MATERIALS AND FEATURES:

**Body:** zinc-plated steel.

**Internal parts:** hardened and ground steel

**Seals:** BUNA N standard

**Poppet type:** minor leakage

#### APPLICATIONS:

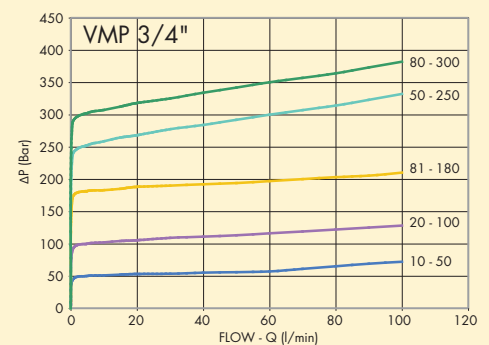
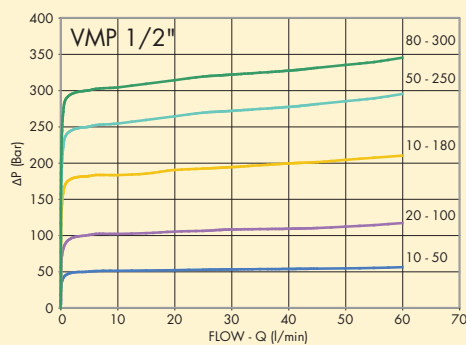
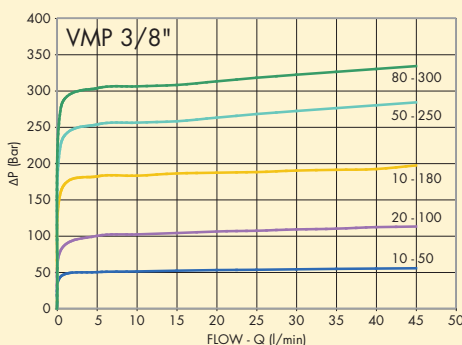
Connect circuit port with pressure to P and tank port to T. Port P is reversible.

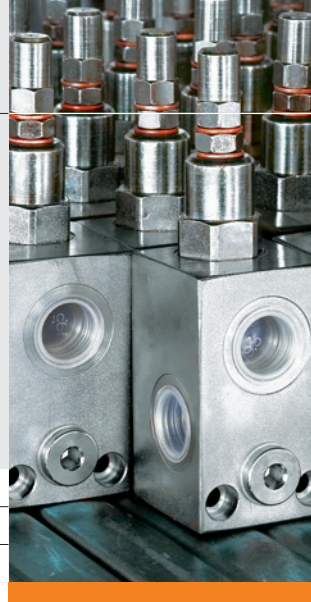
#### ON REQUEST

- different setting range (see the table)
- other settings available (CODE/T: please specify the desired setting)

PRESSIONE/PORTATA  
PRESSURE/FLOW

Temperatura olio: 50°C - Viscosità olio: 30 cSt  
Oil temperature: 50°C - Oil viscosity: 30 cSt





**CODICE**  
CODE

**SIGLA**  
TYPE

**PORTATA MAX**  
MAX FLOW  
Lt./min

**V0700**

VMP 3/8"

45

**V0710**

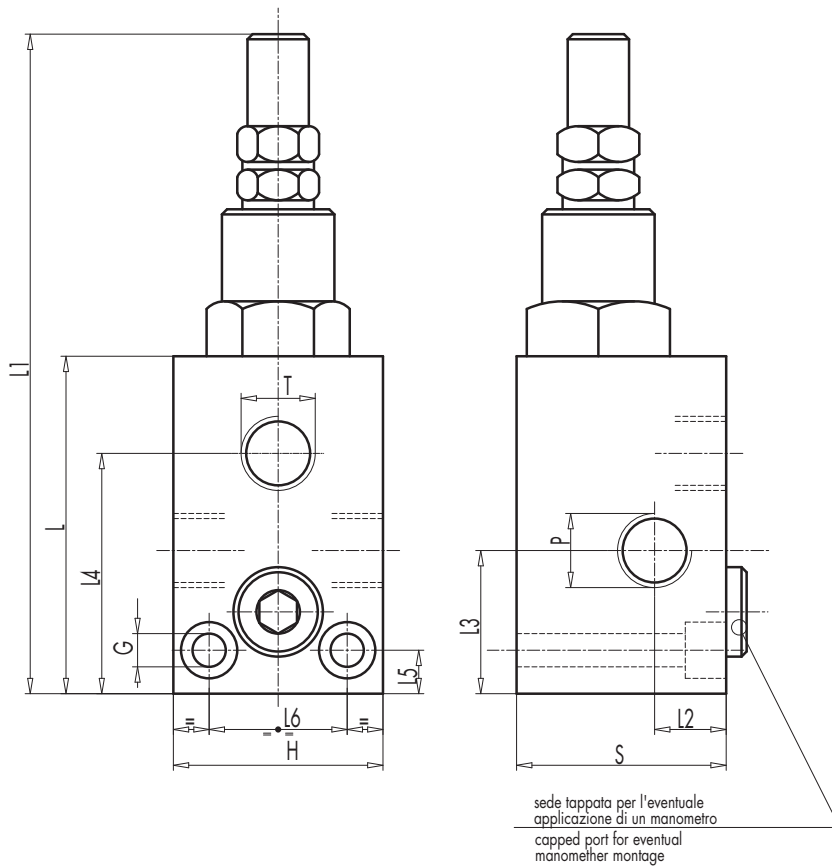
VMP 1/2"

70

**V0720**

VMP 3/4"

120



4

CODICE CODE	SIGLA TYPE	P - T	L	L1	L2	L3	L4	L5	L6	G	H	S	PESO WEIGHT
		GAS	mm	mm	mm	mm	mm	mm	mm	mm	mm	mm	Kg
<b>V0700</b>	VMP 3/8"	G 3/8"	72	134	15	26	49,5	8,5	26	6,5	40	40	0,824
<b>V0710</b>	VMP 1/2"	G 1/2"	77	139	17,5	29,5	54	8,5	30	6,5	45	45	1,058
<b>V0720</b>	VMP 3/4"	G 3/4"	92	154	17,5	35	68	10	32	8,5	50	50	1,470

**MOLLE • SPRINGS**

Campo di taratura Setting range (bar)	Incremento bar per giro Pressure increase (bar/turn) Q = 4 l/min	Taratura standard Standard setting (bar)
10 - 50*	7	30
20 - 100	12	75
10 - 180 STANDARD	30	90
50 - 250	45	130
80 - 300	50	150

\*Per tarature inferiori a 70 Bar: Q = 12 l/min \*For setting less than 70 Bar: Q = 12 l/min

**REGOLAZIONE - ADJUSTEMENT**

CODICE/V • CODE/V	Volantino Handknob
CODICE/PP • CODE/PP	Predisposizione alla piombatura Arranged for sealing cap
CODICE/P • CODE/P	Piombatura Sealing cap