

700604

adapt.

# Kit Adaptador Adapter Kit

## Adaptador UNI (3 Tal.) ISO (4 Tal.)

### UNI (3 bolt) to ISO (4 bolt) adapter



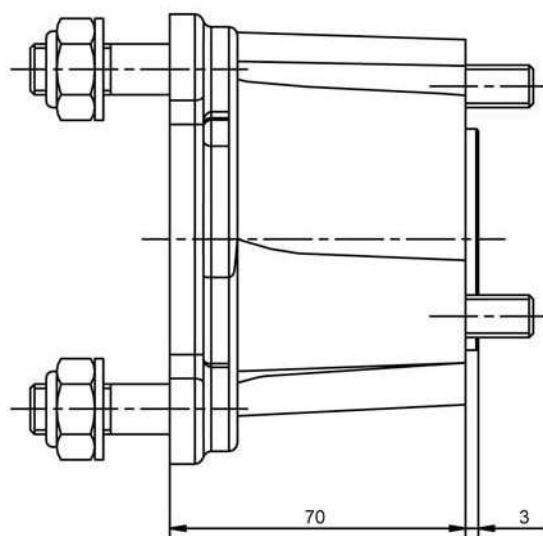
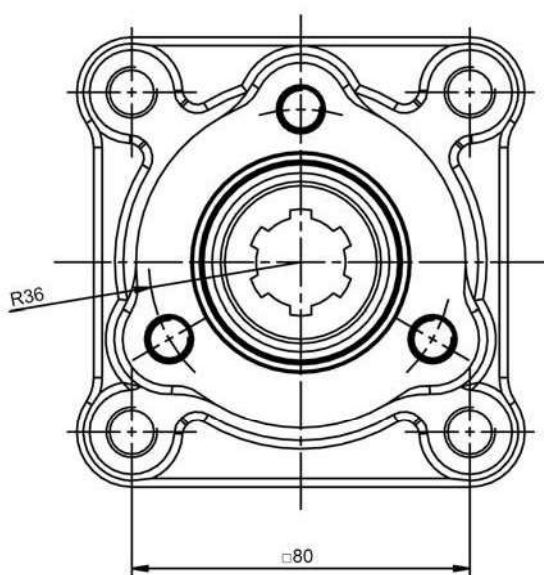
## Descripción Description

Kit adaptador para convertir tomas de fuerza UNI 3 taladros a ISO 7653 (4 taladros).

Conversion Kit to connect ISO 4 bolts pumps on PTO's with UNI standard output (3 bolts).

## Datos Principales Main Data

Peso Weight (Kg)	2
Par Maximo Max. Torque (Nm)	250



250