

# Caja Gearbox

## Abierta dos salidas

### Splitterbox SB 118, SB 154

Con apoyo  
With support



## Descripción Description

Caja abierta para dos salidas de plato o bomba con multitud de configuraciones disponible en dos posibles relaciones: 118% y 154%.

Splitter gear up box with two outputs multiple configurations between pump & flange outputs. Available for 118% 154% ratios.

## Datos Principales Main Data

Par máximo de entrada continuo (Nm) Max continuous input torque	700	
Par máx. de entrada punta (Nm) Max. peak input torque	1000	
Peso Weight (Kg)	12.3	
Relación interna Internal ratio	SB 118	1: 1.18
	SB 154	1: 1.54

## Códigos y Combinaciones Part Numbers and Combinations

Tipos de Salidas Output Type		Dos Bombas Two Pumps		Dos platos Two flange		Bomba y Plato Pump and Flange	
		SB 118	SB 154	SB 118	SB 154	SB 118	SB 154
Codigo Part Number	Salidas dependientes Dependent Output	6010699	6010599	6012099	6011999	6012199	6011799
	Salidas independientes Independent Output	6011399	601799	6014899	602399	608999	602499

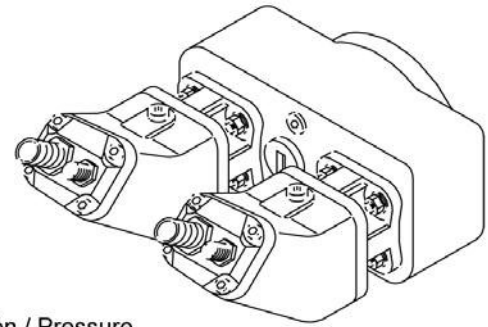
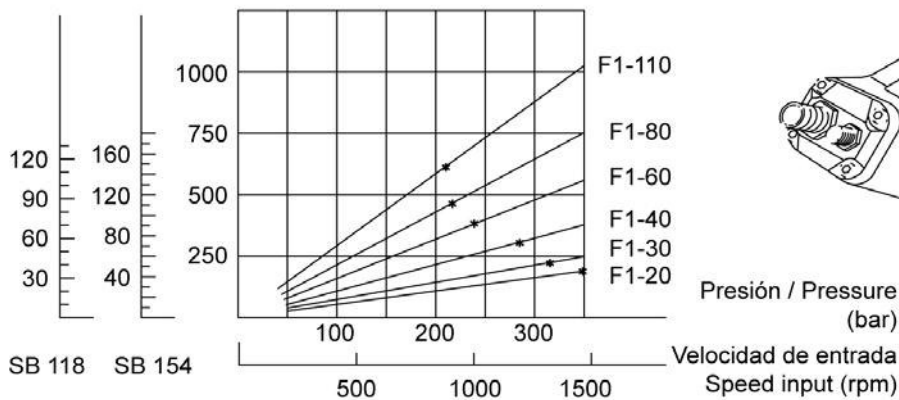
# Caja Gearbox Abierta dos salidas

60\_\_99

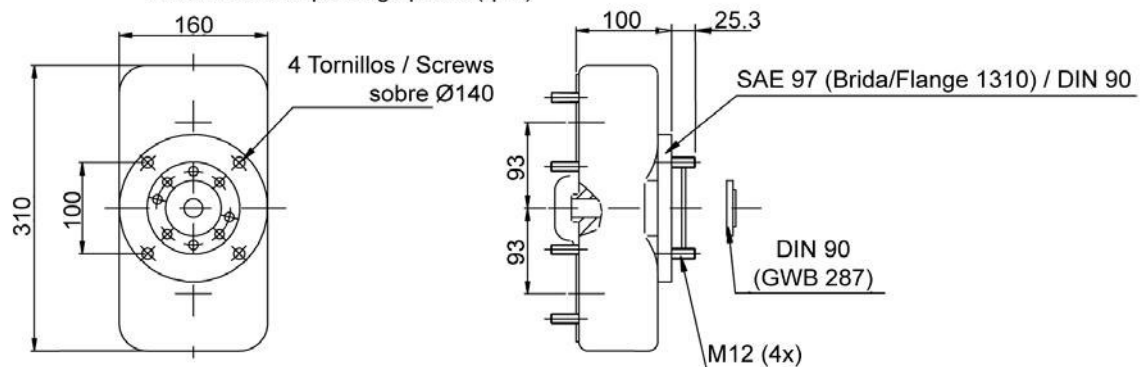
caja gearbox

## Splitterbox SB 118, SB 154

Con apoyo  
With support



\* = Velocidad máx de autoaspiración (rpm)  
/ maximum selfpriming speed. (rpm)



### Notas Notes

1	Par total (Nm) = Par bomba 1 (Nm) + Par bomba II (Nm)	1	Total torque= Pump torque I + Pump torque II
2	Asegúrese que no se sobrepasa el par del PTO ni el eje cardan	2	Be sure that PTO and cardan shafts are not overloaded

Tipo de aceite: SAE 80W 90 Oil type: SAE 80W 90

Racor opcional para montaje horizontal: 9047216  
Optional connector for horizontal mounting: 9047216

