

Reference	Displacement [cc/rev]	A [mm]	B [mm]	Max. R.P.M	Cont. Max. Pressure [bar]	Int. Max. Pressure [bar]
1MPLA27RE10B	18	66	128,5	3000	250	275
1MPLA36RE10B	24	66	133,5	3000	250	275
1MPLA45RE10B	30	71	138,5	3000	250	275
1MPLA54RE10B	36	71	143,5	2800	225	250
1MPLA66RE10B	44	71	150	2800	200	225
1MPLA84RE10B	56	71	159,5	2600	175	200

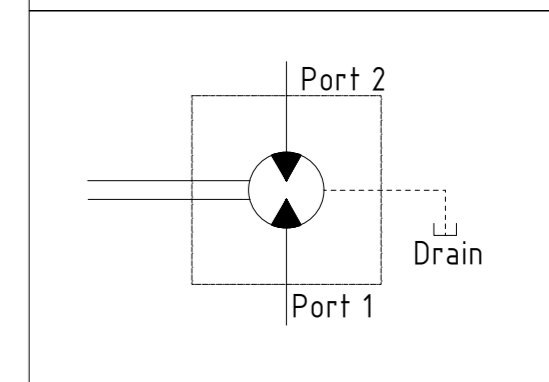
DATOS TÉCNICOS - TECHNICAL DATA

Máxima presión de trabajo continua Max. continuous working pressure	See attached table
Máxima presión intermitente (5s) Max. intermittent pressure (5s)	See attached table
Cilindrada bomba Displacement pump	See attached table
Sentido rotación Rotation	Reversible / Bidirectional
Máximas revoluciones Max. speed	See attached table
Máx. par en el eje Max. input shaft torque	285 Nm
Depresión máxima en aspiración Max. suction depression	-0.3 bar
Fluido recomendado Fluid to be used	ISO 6743 tipo HM, HV o HG
Gama de temperaturas del fluido Fluid temperature range	-20°C ... +80°C
Viscosidad recomendada Viscosity range	ISO 3448 cat. VG32-VG46
Grado min. de limpieza del aceite Min. recommended fluid cleanliness	19/16 s./ ISO 4406 o RP70H

TOMAS - PORTS

Toma aspiración Inlet port	See drawing
Toma presión Outlet port	See drawing
Toma drenaje Drain port	3/8" G.

HYDRAULIC SCHEME



DRAWN BY J. Serrat	DATE 10/11/2020	APPROVED BY D. Càrdenas	DATE 10/11/2020
CUSTOMER REFERENCE			
CUSTOMER NAME			
ROQUET DRAWING NAME ESQUEMA DE MEDIDAS Y FUNCIONAMIENTO			
ROQUET REFERENCE 1MPLA@RJ23F			
Roquet <i>making moves</i>	MOTOR L		CODE REVISION 00
Roquet Hydraulics S.L. Antoni Figueras, 91 bloque B, 08551 TONA (Barcelona). Tel. (+34) 938124664 Fax. (+34) 938871798 www.roquetgroup.com			