



Descripción Description

Bomba de engranajes bidireccional de alta presión con puertos laterales y traseros que le da amplias posibilidades de montaje, disponibles con bridas ISO 4 taladros y SAE 2/4 taladros. Presiones de trabajo continuo hasta 290 bar.

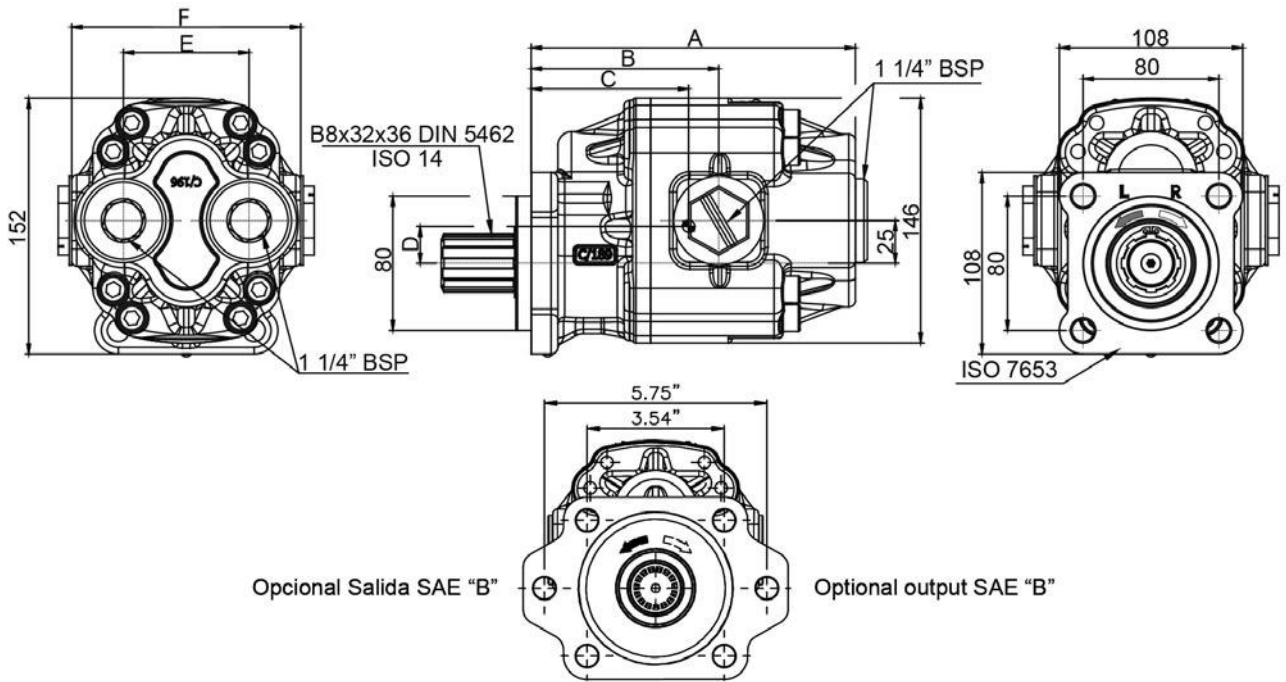
Gear pumps high pressure with side and rear ports wich gives ample mounting bi-directional, available for ISO 4 bolts and SAE 2/4 bolts. Working pressures up to 290 bar continuous.

Datos Principales Main Data

Tipo de Bomba Pump Type		BE L 50	BE L 60	BE L 80	BE L 100	BE L 120
Codigo Part Number		5043606	5043706	5043806	5043906	5044006
Desplazamiento Displacement (cm ³ /rev)		50	60	80	100	115
Presión máxima continua Maximum continuous pressure (P1) (bar)		290	270	230	210	200
Presión máxima pico Maximum peak pressure (P3) (bar)		320	310	270	240	230
Velocidad Speed (r.p.m)	min. (P1)	500				
	máx. (P1)	2000	1800	1600	1400	1300
Dimensiones Dimensions (mm)	A(±2)	168	176	189	202	212
	B(±2)	96	104.5	109.5	111	121.5
	C(±1)	83.6	86.7	92.8	99	104
	D(±1)	21.6	21.7	22	22.3	24
	E(±0.2)	78		74	78	74
F(+0 -2)	135	138	134.5	135		
Peso Weight (Kg)		12.6	13.3	14.4	15.6	16.8

Dirección de Rotación Rotation direction		Reversible Bi-directional
Presión de Entrada Input Pressure	Recomendado Recommended	0.7 ÷ 3 bar (abs)
Temperaturas Temperatures		Desde -25°C a +80°C From -25°C to +80°C
Aceite recomendado Oil Recommended	Según aceites hidráulicos ISO / DIN y aceites resistentes al fuego. Mineral oil based hydraulic fluids to ISO / DIN and fire resistant fluids.	
Viscosidad Viscosity	Recomendado Recommended	De 12 ÷ 100 mm ² /s (cST)
	Permitido Allowed	Max. 750 mm ² /s (cST)

BE L 50/60/80/100/120



Curvas Características Performance Curves

